

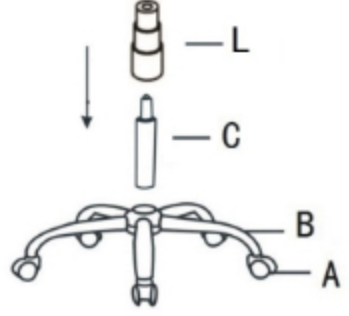
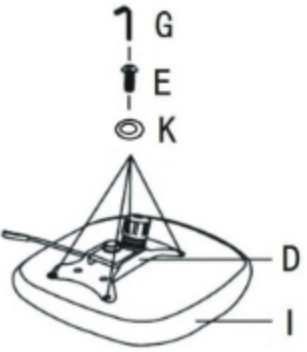















# Assembly Instruction

<b>A</b>  *5	<b>B</b>  *1	<b>1</b> 	<b>2</b> 
<b>C</b>  *1	<b>D</b>  *1	<b>3</b> 	<b>4</b> 
<b>E</b>  M6*20MM *12	<b>F</b>  *8	<b>5</b> 	
<b>G</b>  *1	<b>H</b>  *2		
<b>I</b>  *1	<b>J</b>  *1		
<b>K</b>  *4	<b>L</b>  *1		