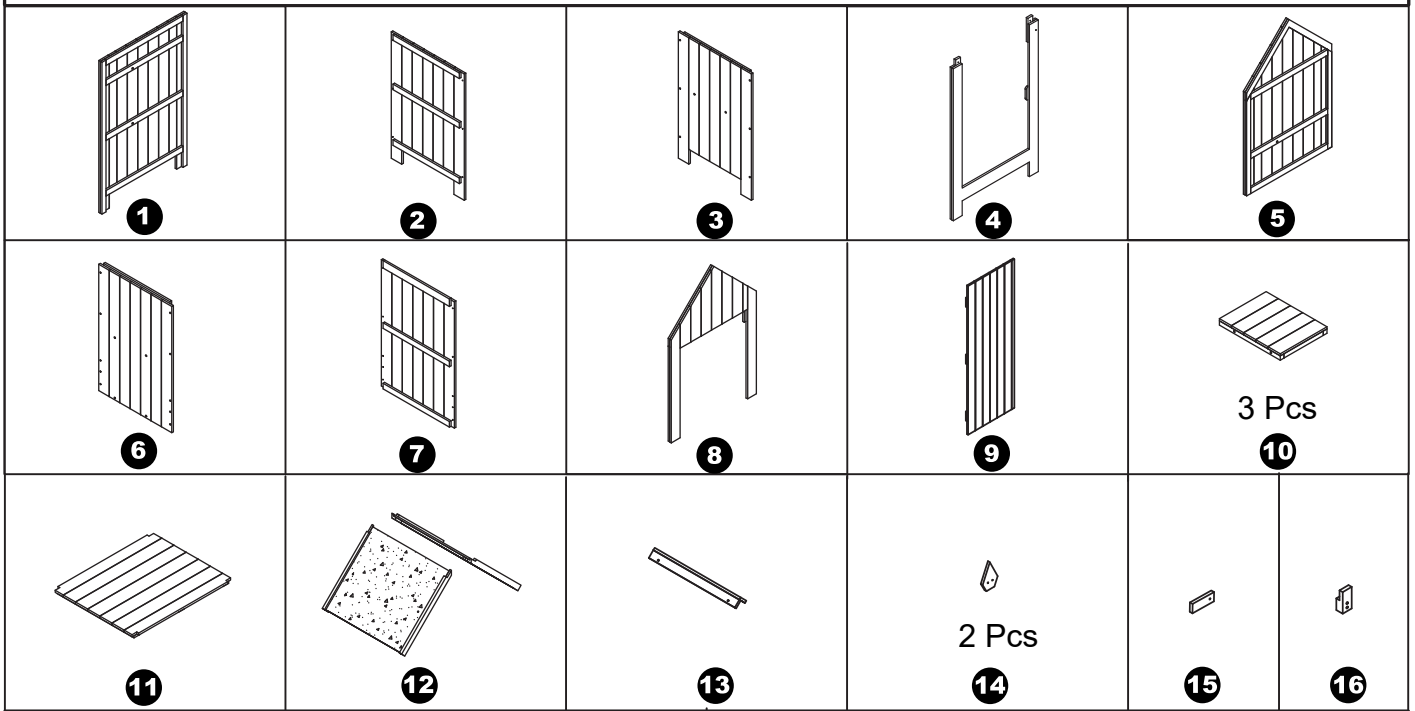
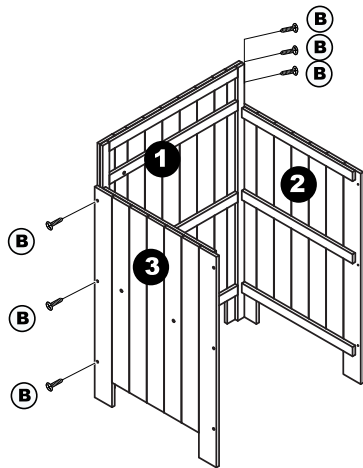


ASSEMBLY INSTRUCTION

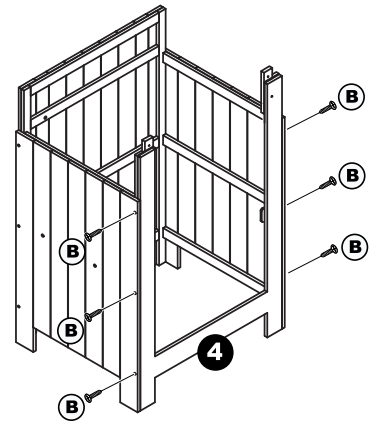
- | | |
|---|---|
| <p>(A) 3.5*35=2+1 Pcs</p> <p>(B) 3.0*25=45+1 Pcs</p> <p>(C) 3.0*16=14+1 Pcs</p> | <p>(D) M6*50=9 Pcs</p> <p>(E) 2 Pcs</p> |
|---|---|



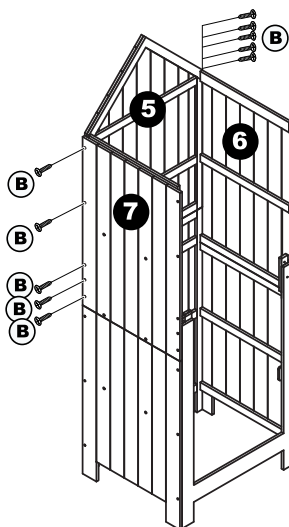
STEP 1



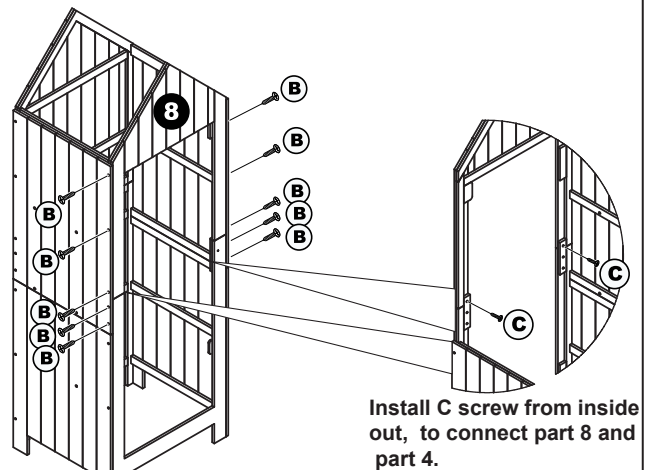
STEP 2



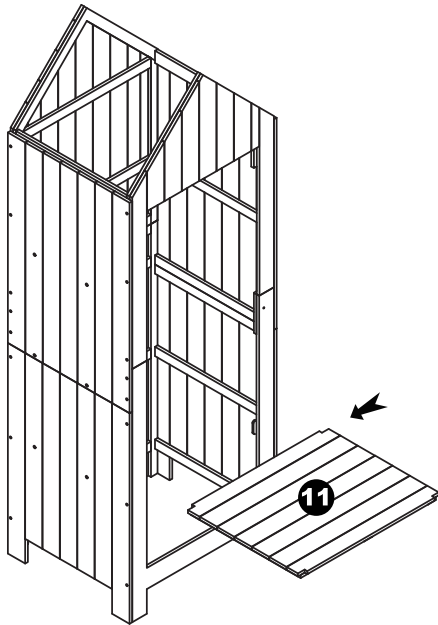
STEP 3



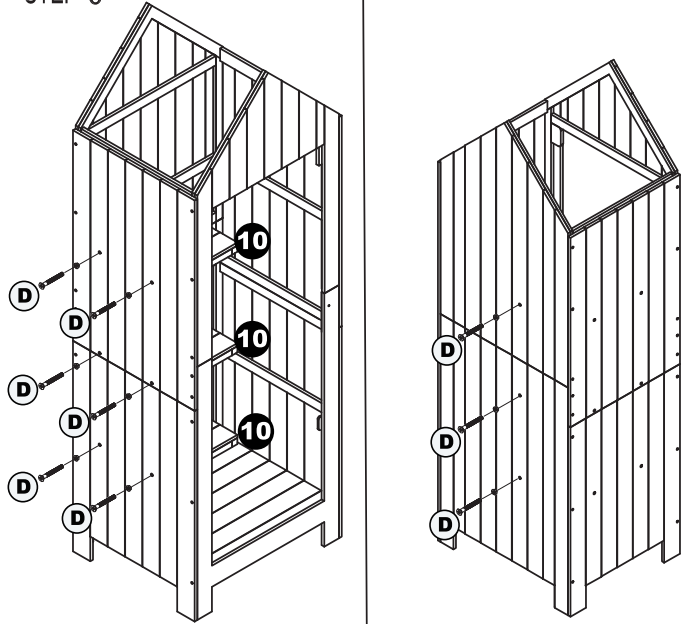
STEP 4



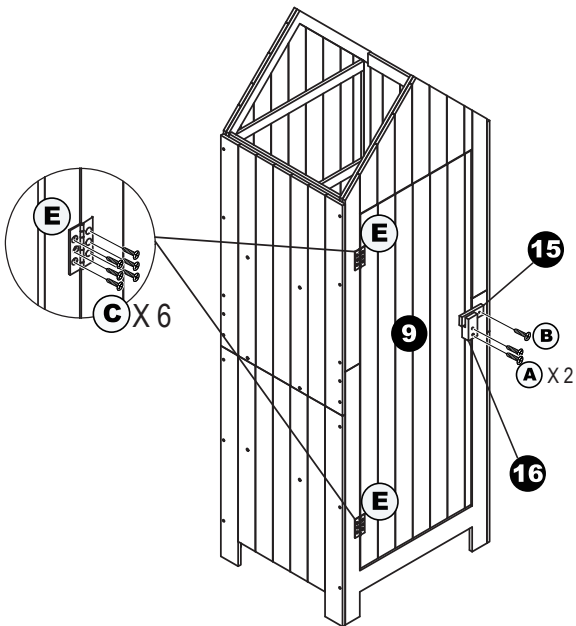
STEP 5



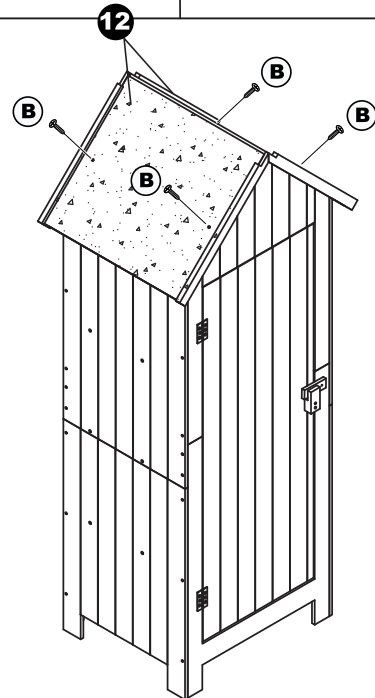
STEP 6



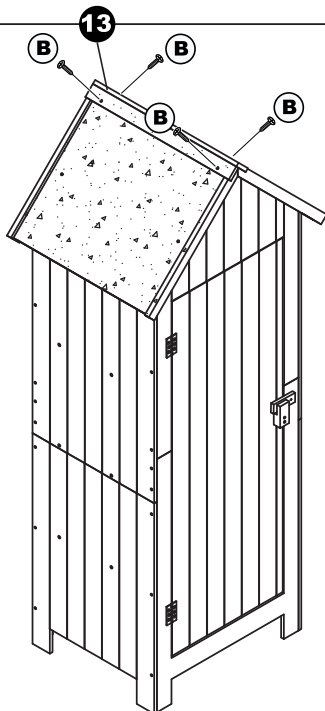
STEP 7



STEP 8



STEP 9



STEP 10

