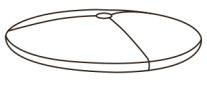
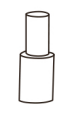
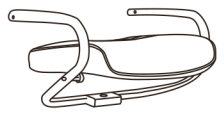
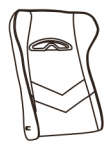

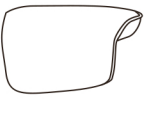
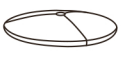



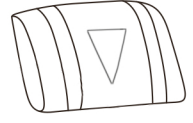
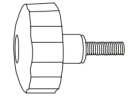

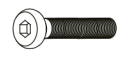
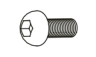



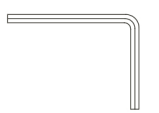

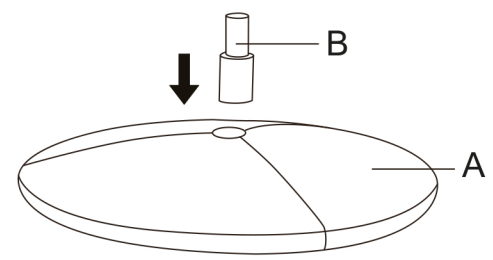


STÜCKLISTE

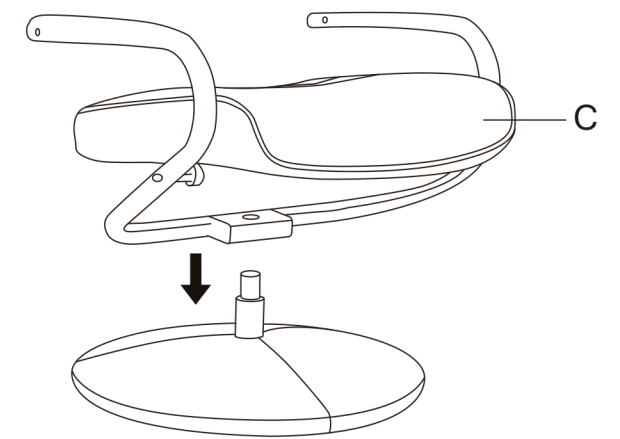
A  x1	B  x1	C  x1	D  x1	E-R  x1	E-L  x1
F  x1	G  x1	H  x1	I  x1	J  x1	K  x1
L  x2	M  M8x50mm x2	N  M6x20mm x4	O  M6x45mm x4	P  M8x25mm x2	Q  x1
R  x1	S  x1				

MONTAGEANLEITUNGEN

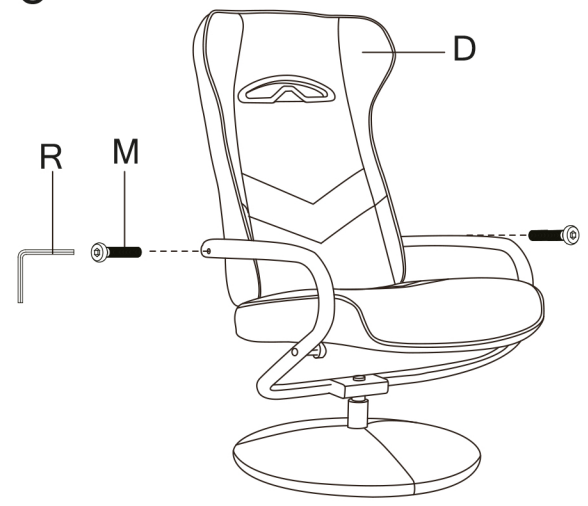
1 Wie das Bild zeigt: Installieren Sie B auf A.



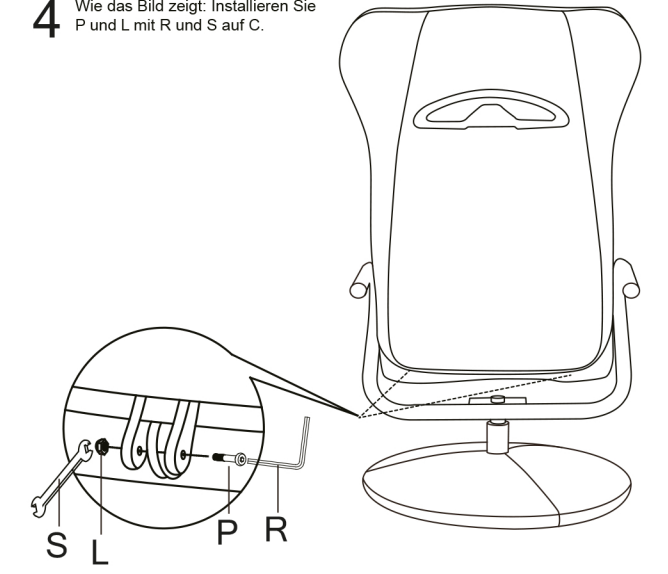
2 Wie das Bild zeigt: Installieren Sie C auf B.



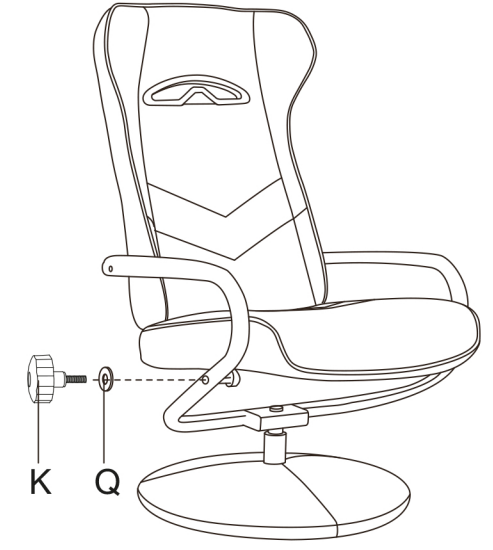
3 Wie das Bild zeigt: Installieren Sie D auf C mit R und M.



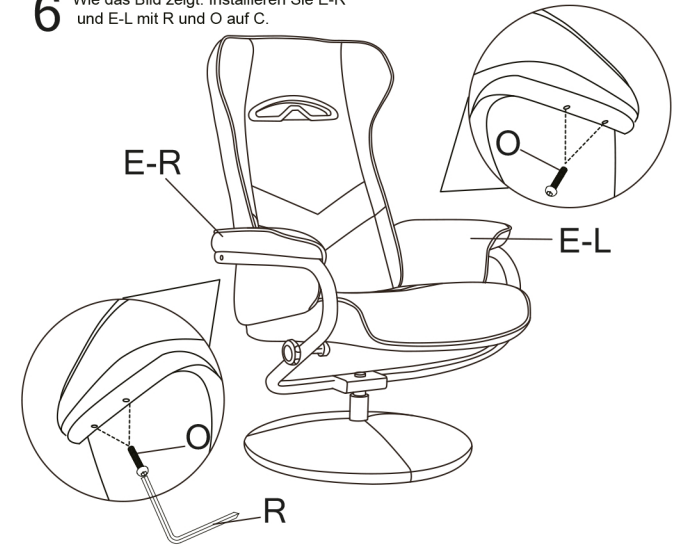
4 Wie das Bild zeigt: Installieren Sie P und L mit R und S auf C.




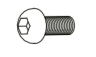
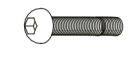



5 Wie das Bild zeigt: Installieren Sie K und Q auf C.



6 Wie das Bild zeigt: Installieren Sie E-R und E-L mit R und O auf C.

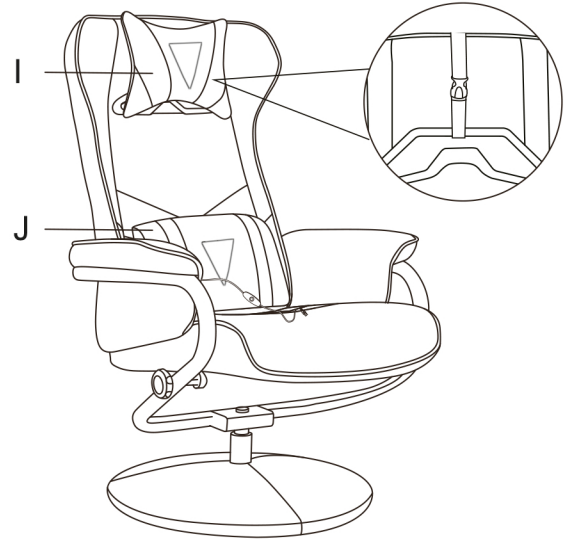


Ersatzteile

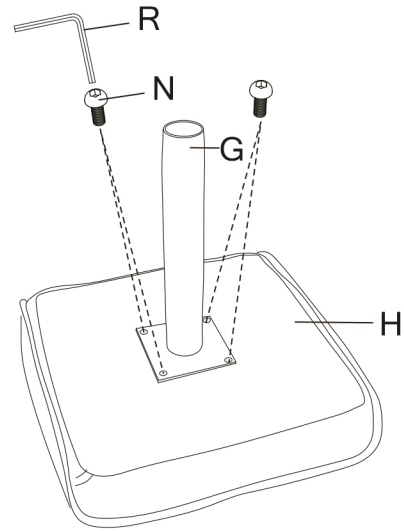
 M8x50mm x1	 M6x20mm x1	 M6x45mm x1	 M8x25mm x1	 x1	 x1
---	---	---	---	---	---

MONTAGEANLEITUNGEN

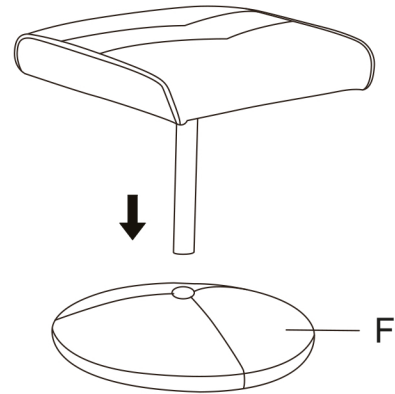
7 Wie das Bild zeigt: Installieren Sie I und J auf D.



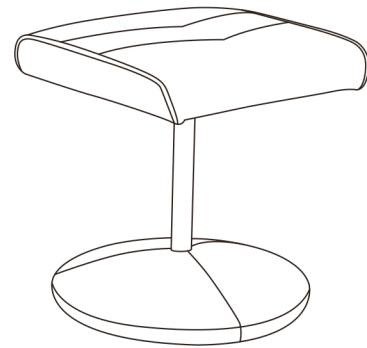
8 Wie das Bild zeigt: Installieren Sie G mit R und N auf H.



9 Wie das Bild zeigt: Installieren Sie G auf F.



10



11

