

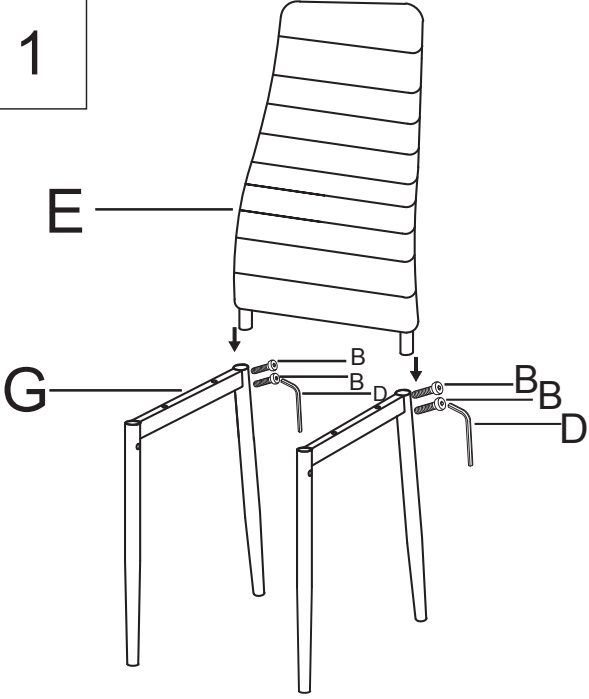
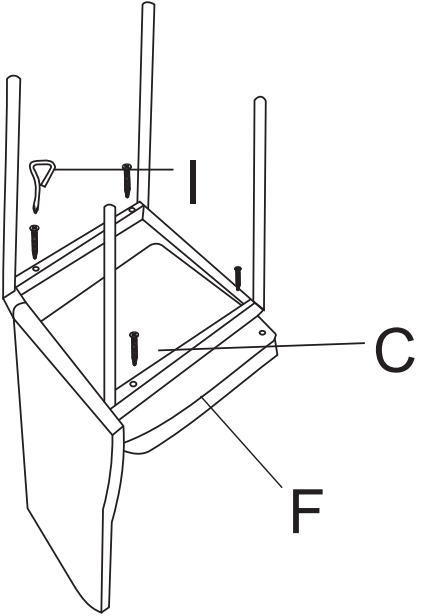


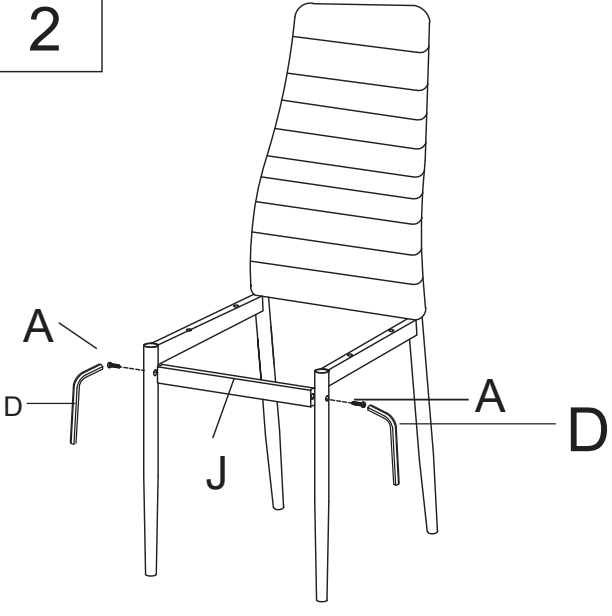
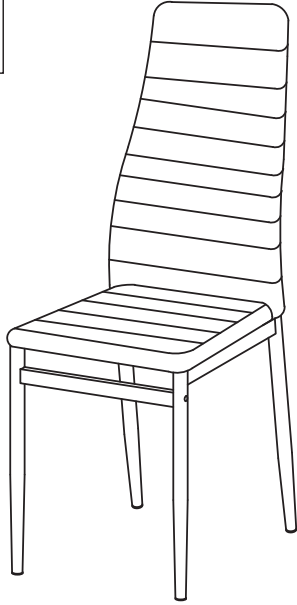

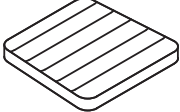

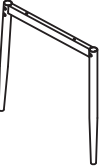
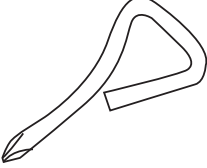


Assembly Instruction

<p>A</p>  <p>6*35 X2</p>	<p>D</p>  <p>X1</p>	<p>1</p>  <p>E</p> <p>G</p> <p>B</p> <p>B</p> <p>B</p> <p>B</p> <p>D</p>	<p>3</p>  <p>C</p> <p>F</p>
<p>B</p>  <p>6*14 X4</p>	<p>E</p>  <p>X1</p>	<p>2</p>  <p>A</p> <p>D</p> <p>J</p> <p>A</p> <p>D</p>	<p>4</p> 
<p>C</p>  <p>4CM X4</p>	<p>F</p>  <p>X1</p>		
<p>J</p>  <p>X1</p>	<p>G</p>  <p>X2</p>		
<p>I</p>  <p>X1</p>			