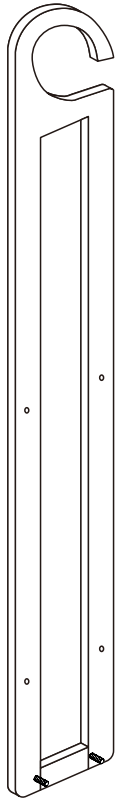
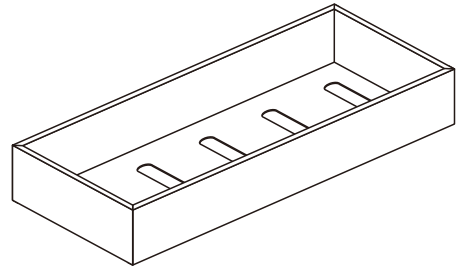


ax4

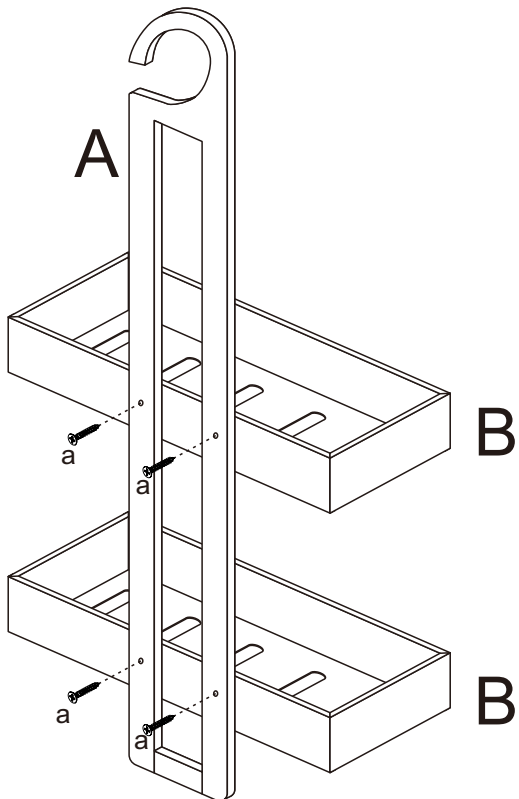


Ax1



Bx2

1



2

