

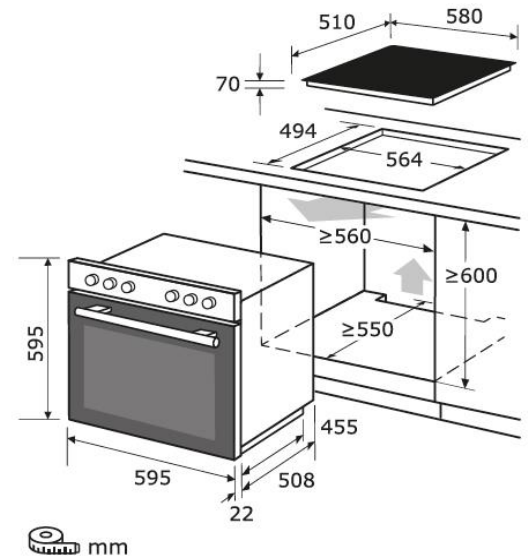
Bedienblende
Bedienpanel mit Anzeige der Uhrzeit



Helle Beleuchtung des Innenraums
Beleuchtung



Ofenschienen
Viel Flexibilität durch unterschiedliche Höhen



mm



Seitengitter



Heißluft



Timer



Grill

Warenmarke	Exquisit
Modell	EHE285-HBZ-020 schwarz
Produktgruppe	Herd-Set
Farbe Front	Schwarz
EAN	4016572414677
Artikelnummer	815446001

Leistung und Energie	
Energieverbrauch konventionell	0,91 kWh/Zyklus
Energieverbrauch Umluft	0,81 kWh/Zyklus
Energieeffizienzklasse	A
Nettovolumen Garräume	75 l
Energieeffizienzindex	93,1
Wärmequelle Garraum	Elektrisch
Zahl der Garräume	1

Elektrischer Anschluß	
Spannung / Frequenz	380-415 V~ / 50 Hz
Leistungsaufnahme Set Gesamt	2800 W
Leistungsaufnahme Ofen	3500 W
Leistungsaufnahme Kochfeld	6300 W
Prüfzeichen	CE
Schutzklasse	I

Maße und Gewichte Ofen	
Gerätemaß HxBxT	59,5 x 59,5 x 57,0 cm
Nischenmaß min. HxBxT	60,0 x 56,4 x 60,0 cm
Tiefe bei geöffneter Tür	1010 mm

Maße und Gewichte Kochfeld	
Gerätemaß HxBxT	6,0 x 59,0 x 52,0 cm
Ausschnittmaß min. BxT	56,4 x 49,4 cm

Maße und Gewichte Set	
Verpackungsmaß Set HxBxT	75,5 x 66,5 x 58,5 cm
Brutto- / Netto-Gewicht	43.09 kg / 38.58 kg

Programme und Funktionen	
Anzahl Funktionen	9
Temperaturbereich	50 - 250 °C
Unterhitze + Ventilator	Ja
Ober- & Unterhitze	Ja
Umluft (Ober-Unterhitze+Ventil.)	Ja
Grill	Ja
Grill + Oberhitze	Ja
Grill + Oberhitze + Heißluft	Ja
Pizzastufe	Ja
Heißluft	Ja
Auftauprogramm	Ja

Zubehör und Ausstattung	
Multifunktions-Ofen	Ja
Kochfeldsteuerung	Energeregler
Timer (Start/Stop)	Digital
Kühlventilator	Ja
Seitliche Schienen	Ja
Grillrost	Ja
Innenbeleuchtung	Ja
Verglaste Tür	2-fach
Backblech	Ja
Kontrolllampe: Ofen	Ja
Kontrolllampe: Platte	Ja

Kochzonen	
Anzahl der Kochstellen	4
Restwärmeanzeige	Ja
Heiztechnik	Strahlungskochzonen
Ø Kochzone I - VL	12.0-18.5 cm
Ø Kochzone II - VR	15.0 cm
Ø Kochzone III - HL	15.0 cm
Ovale Kochzone I (LxB)	18.5-28.0 cm

Energieverb. Kochzone I /kg	199,4 Wh/kg
Energieverb. Kochzone II /kg	196,3 Wh/kg
Energieverb. Kochzone III /kg	191,4 Wh/kg
Energieverb. Kochzone IV /kg	187,1 Wh/kg
Energieverb. Kochmulde /kg	193,5 Wh/kg