



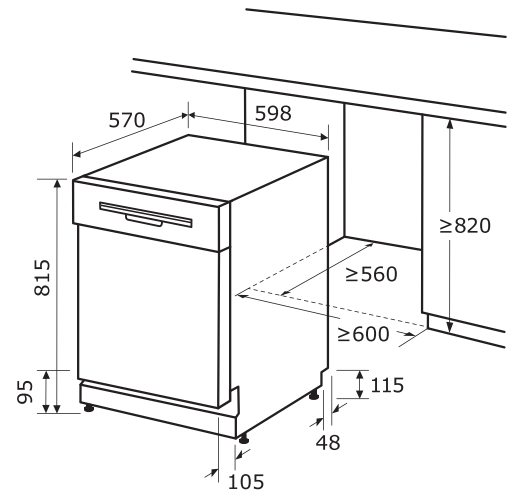
Bedienfeld
Bedienpanel mit Restlaufan-
zeige



Beleuchtung
Dank heller Beleuchtung
behalten Sie den Inhalt des
Gerätes immer gut im Blick.



Auto-Door-Open
Automatisches Öffnen nach
dem Spülvorgang



mm 0-50



Warenmarke

Matchcode

Hauptfarbe

EAN Code

Artikelnummer

Exquisit
EGSP9414-EF-030D inox
Inox
4016572410686
816086400

Programme und Funktionen

| | |
|----------------------|-------------|
| Anzahl Programme | 6 |
| Auto | Ja |
| ECO | Ja |
| Intensiv | Ja |
| Kurz | Ja |
| Glas | Ja |
| Zeitprogramm | 90 Min. |
| Spültemperatur | 40 - 65 °C |
| Startzeitverzögerung | 0 - 24 Std. |
| Halbe Beladung (1/2) | Ja |

Leistung und Energie

| | |
|-----------------------------|-------------------|
| Energieeffizienzklasse | D |
| Energieverbrauch 100 Zyklen | 85 kWh/100 Zyklen |
| Anzahl Maßgedecke | 14 Stk |
| Eco Wasserverbrauch | 11,0 L/Zyklus |
| Geräusch | 44 dB(A) re1pW |
| Geräuschklasse | B |
| Eco Programmdauer | 3:18 h:min |
| Energieverbrauch Eco | 0,849 kWh/Zyklus |
| Reinigungsindex | 1,125 |
| Trocknungs-Index | 1,065 |

Zubehör und Ausstattung

| | |
|---------------------------------|-----------|
| Aquastopp-Schlauch | Ja |
| Mehrfach Wasserschutz | Ja |
| Innenbeleuchtung | Ja |
| Auto Door Open | Ja |
| Bottich-Material | Edelstahl |
| Besteckkorb | Ja |
| Weinglashalter | Ja |
| Höhenverstellbarer Geschirrkorb | Ja |
| Tassenhalter klappbar | Ja |
| Anzeige -Typ | LED |
| Mechanisches Sicherheitsschloss | Ja |
| Wasserenthärter | Ja |
| Salzmangelanzeige | Ja |
| Klarspülermangelanzeige | Ja |
| Top spray arm | Ja |

Elektrischer Anschluß

| | |
|----------------------------------|--------------------|
| Spannung / Frequenz | 220-240 V~ / 50 Hz |
| Leistungsaufnahme | 1930 W |
| Leistungsaufnahme: Ausgeschaltet | 0,49 W |
| Länge Stromkabel | 150 cm |
| Prüfzeichen | CE |

Maße und Gewichte

| | |
|---------------------------|-----------------------|
| Gerätemaß HxBxT | 81,5 x 59,8 x 57,0 cm |
| Verpackungsmaß HxBxT | 89,0 x 64,5 x 64,5 cm |
| Nischenmaß min. HxBxT | 82,0 x 60,0 x 56,0 cm |
| Tiefe bei geöffneter Tür | 1150 mm |
| Gerätgewicht brutto/netto | 43,6 / 38,0 kg |
| Länge Ablaufschlauch | 140 cm |
| Länge Zulaufschlauch | 150 cm |

Bauform

Stand-/ Unter- /Einbaugerät - / √ / -